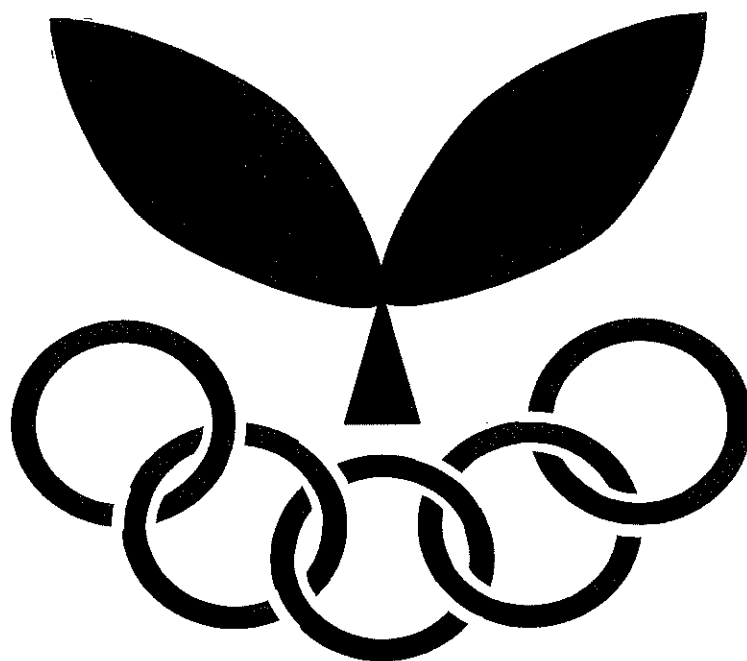


# 第 18 回

# 白山・野々市スポーツ少年団 剣道大会



2023

日 時 令和5年2月11日(土・祝) 午前9時00分  
場 所 松任総合運動公園体育館 第1競技場  
主 催 白山市スポーツ少年団  
共 催 白山ロータリークラブ  
後 援 白山市スポーツ協会  
白山市剣道連盟  
野々市市剣道協会

## 日本スポーツ少年団員綱領

1. わたくしたちは、スポーツをとおして健康なからだを心で養います。
1. わたくしたちは、ルールを守り、他人に迷惑をかけない、りっぱな人間になります。
1. わたくしたちは、スポーツによって、自分の力を伸ばす努力をします。
1. わたくしたちは、スポーツのよろこびを学び、友情と協力を大切にします。
1. わたくしたちは、スポーツをとおして世界中の友だちと力をあわせ、平和な世界をつくります。

## フェアプレイ宣言

私は、スポーツを愛する者として、  
何ごとにも全力で取り組み、  
精神・肉体ともに成長させることに努めます。

そして、フェアプレイを通じて  
思いやり、誇り、努力、勇気を  
最大限に発揮し、その力を人に、地域に、  
社会のために生かしていきます。

そのための具体的な行動として、  
握手をする、あいさつをする、ありがとうと言う、の  
3つを実践していくことを宣言します。

## 大会役員

大会長	澤瀬 諭 (白山市スポーツ少年団本部長)
大会副会長	山本 勝好 (白山市剣道連盟 会長) 石田 良成 (野々市市剣道協会 会長)
競技委員長	川上 寛
審判長	小川 美貴男
審判員	白山市剣道連盟・野々市市剣道協会
受付係 記録係 審判補助員	白山市・野々市市スポーツ少年団各団保護者会

## 式次第

開会式 2月11日(土・祝) 午前9:00

- |         |                |        |
|---------|----------------|--------|
| 1 開会宣言  | 白山市スポーツ少年団 本部長 | 澤瀬 諭   |
| 2 審判長説辞 | 審判長            | 小川 美貴男 |

※新型コロナウイルス感染防止の観点から、「選手整列」「賞典返還」などは実施せず、選手・係員の方は、観覧席にてお願いします。

## 閉会式

競技終了後

- 1 選手整列
- 2 成績発表
- 3 表彰
- 4 審判長講評
- 5 閉会宣言
- 6 選手退場

※新型コロナウイルス感染防止の観点から、選手は入賞者のみ整列します。

## 第18回白山・野々市スポーツ少年団剣道大会開催要項

1. 日 時 令和5年2月11日(土・祝) 開 館 7時30分  
受 付 8時00分  
審判会議 8時40分  
開 会 式 9時00分
2. 場 所 松任総合運動公園体育館 第1競技場 第2競技場 剣道場
3. 主 催 白山市スポーツ少年団
4. 共 催 白山ロータリークラブ
5. 後 援 白山市スポーツ協会 白山市剣道連盟 野々市市剣道協会
6. 出場資格 (1)単位団チームとし、令和4年度登録スポーツ少年団(団員)であること  
(2)スポーツ少年団員として、スポーツ傷害保険に加入している者
7. 選手編成 (1)団体戦は小・中学生及び男女別とし、  
・1チーム5名(小学女子のみ1チーム3名)  
・1団から小・中学・男女ともに2チームまで  
・オーダーの変更は認めない。  
(登録選手の欠員による補充は登録選手以外の者とする)  
・4名の場合次鋒3名の場合は次鋒・副将を欠員とする。  
小学生女子2名の場合は中堅を欠員とする。  
(2)個人戦  
・小学生、中学生ともに参加人数を制限しない  
・個人戦については、当日欠席者は棄権とみなす
8. 競技方法 (1)団体は小・中学生及び男女別のトーナメントとする  
ただし出場団が少ない場合は、リーグ戦とする場合がある  
※小学生女子の部をリーグ戦(A・B)とするリーグ1位どうしで決勝戦を行う  
個人戦は  
小学生1・2年生の部は男女混合トーナメント  
小学生低学年(3・4年生)・小学生高学年(5・6年生)  
中学生の部は男女別トーナメント  
(2)3位決定戦は行わない  
(3)競技時間  
団体戦 小学生 2分3本勝負  
中学生 3分3本勝負  
個人戦 小学生 2分3本勝負、延長  
中学生 3分3本勝負、延長  
延長戦は時間2分2回、小休止1回、時間2分×2回、休憩2分を繰り返す  
(4)団体戦同点の場合(勝者数・本数)

代表決定戦は同一人で、小学生は1本勝負中学生は3分1本勝負  
勝敗を決しない場合は、延長戦を個人戦と同様に行う。

(5)試合順序

個人戦、団体戦の順とする

(6)規定

全日本剣道連盟剣道試合・審判規則細則並びに本大会実施要項並びに  
新型コロナウイルス感染症が収束するまでの暫定的な試合審判法で  
行います。

9. 表 彰

団体戦、個人戦ともに3位まで

賞典は持ち回りとし、翌年の開会式において返還する

**※1昨年度大会の章典返還となるが、開会式での返還は省略する**

10. 組 合 せ

申込み締切後、大会本部で厳正公平に行う

11. 申込方法

別紙申込書により、令和5年1月20日(金)必着で下記まで

〒924-0865 白山市倉光四丁目22番地

白山市体育協会内 白山市スポーツ少年団本部

TEL / FAX 076-276-4955

Mail hakusansupokyo@ia1.itkeeper.ne.jp

12. 参加上の留意事項

- (1) 本大会中事故が発生した場合、応急処置のみ行いますが、その他については責任を負わない
- (2) 赤・白の目印を持参すること
- (3) 持ち物は、チーム又は個人で責任を持って保管すること
- (4) 使用後は整理整頓すること
- (5) **会場内ではできる限りマスクを着用すること**

13. その他

- ・新型コロナウイルス感染拡大防止のための対策をとった大会運営を行いますので、ご協力をお願いします。
  - (ア) 入館時には、検温し各団ごとの施設利用申込書に記入し提出する。
  - (イ) 待機場所は観覧席とし、**密を避けるよう注意**してください。
  - (ウ) 開閉会式は簡略して行います。休憩(昼食)時は換気をします。
  - (エ) 大声での会話や応援はせず、拍手のみの応援としてください。
  - (オ) こまめな手洗い、手指消毒に心がけてください。
  - (カ) ゴミは感染防止のため、各自持ち帰りしてください。(弁当空箱も)
- ・ 2月10日(金)午後7時より会場設営準備を行いますので、**各団3名(内指導者1名)**ご協力くださいますようお願いいたします。  
また、その際に大会当日の係(受付、記録、計時等)分担(各団3名)を、いたします。係は、大会当日後片付け終了までお願いいたします。
- ・ 大会章典(第16回大会)は、事前に白山市スポーツ少年団事務局まで章典を返還してください。(都合がつかない場合は、大会当日受付にお願いいたします。)

### 個人戦(1・2年生)の部出場者

No.	所属	氏名	学年	トナメント 番号
1	松南 2名	益野 雷鳥	2	10
2	"	吉田 和翔	2	17
3	蕪城 1名	☆谷 桜子	1	14
4	松陽 5名	川合 健心	2	2
5	"	小西 慶汰	1	12
6	"	金石 葵	1	6
7	"	金石 湊	1	16
8	"	☆奥出 ゆず	2	19
9	千代野 1名	☆多川 詩乃	1	7
10	東明 1名	☆梶澤 一葉	2	4
11	美川少年1名	☆前 柚葉	2	1
12	鶴来 4名	林 蒼佑	2	13
13	"	高田 直幸	2	9
14	"	寺西 惺	2	5
15	"	針原 涉伍	2	20
16	鳥越少年1名	☆北村 百々恵	1	15
17	野々市 4名	熊切 陸人	2	18
18	"	端 啓惺	2	8
19	"	堀 聡真	1	11
20	"	☆北村 日菜実	2	3

### 個人戦(小学生低学年男子)の部出場者

No.	所属	氏名	学年	トナメント 番号
1	松南 2名	浅野 恵生	4	6
2	"	兼今 陽暉	3	19
3	蕪城 4名	中 颯志	4	20
4	"	北本 航太	4	11
5	"	井尾 新汰	3	8
6	"	松田 翔吾	3	3
7	松陽 1名	奥出 瑛斗	3	17
8	東明 3名	永吉 昂介	4	5
9	"	新谷 颯都	4	10
10	"	北 駿一郎	3	13
11	美川少年1名	二木 洸大	4	15
12	鶴来 2名	針原 悠輔	4	2
13	"	斉藤 友紀	3	16
14	鳥越少年1名	中川 隆太	4	7
15	野々市 6名	北村 駿悟	4	1
16	"	端 開聖	4	14
17	"	堀 秀成	4	9
18	"	高田 孝健	4	18
19	"	開 有弥	3	12
20	"	塚野 大洋	3	4

### 個人戦(小学生低学年女子)の部出場者

No.	所属	氏名	学年	トーナメント 番号
1	蕪城 1名	土田 梨羽	3	8
2	松陽 1名	小西 樹里	3	4
3	千代野 2名	干場 心遥	4	9
4	"	中山 茉優	3	3
5	東明 1名	田中 美結	4	2
6	鶴来 3名	齋藤 希衣	4	5
7	"	寺西 彩湊	4	7
8	"	西田 宗代	4	1
9	鳥越少年1名	中川 美玲	4	6

### 個人戦(小学生高学年男子)の部出場者

No.	所属	氏名	学年	トーナメント 番号
1	蕪城 4名	中 竣 平	6	6
2	"	荒木 琥大郎	6	19
3	"	松田 海斗	5	23
4	"	土田 菜月	5	3
5	松陽 5名	小室 碧	6	1
6	"	牧野 青葉	6	5
7	"	宮井 康成	6	17
8	"	奥出 蒼麻	5	8
9	"	南 祐 勝	5	15
10	千代野 4名	干場 蒼心	6	7
11	"	中山 結仁	5	11
12	"	川島 大志	5	14
13	"	小沼 舞音	5	22
14	東明 2名	塚崎 蒼生	5	18
15	"	杉本 健	5	2
16	美川少年2名	村本 亜藍	6	12
17	"	井本 陽日	5	21
18	鶴来 4名	山形 秋晴	6	16
19	"	西田 啓人	6	20
20	"	小林 隆希	5	10
21	"	斉藤 光紀	5	24
22	野々市 3名	四手井 未生	6	13
23	"	山原 鋭達	6	4
24	"	谷口 健生	5	9

### 個人戦(小学生高学年女子)の部出場者

No.	所属	氏名	学年	トーナメント 番号
1	松南 2名	杉本 珠奈	5	9
2	"	北村 風薫	5	3
3	蕪城 2名	西井 賀音	6	1
4	"	高野 清香	5	8
5	東明 4名	八野 紗笑	6	2
6	"	近藤 莉愛	6	10
7	"	北 明久里	6	7
8	"	杉本 祐香	5	5
9	美川少年1名	世戸 ももこ	6	11
10	鶴来 1名	高辻 瑛里	5	4
11	野々市 1名	宮下 結衣	5	6

## 個人戦(中学生男子)の部出場者

No.	所属	氏名	学年	トーナメント 番号	No.	所属	氏名	学年	トーナメント 番号
1	松南 1名	浅野 登生	2	27	28	美川少年4名	横山 翔生	2	49
2	蕪城 5名	井尾 鷹来	1	20	29	"	飴山 翔久	2	38
3	"	土田 葉月	1	44	30	"	萩澤 伽成	1	24
4	"	坪野 将大	1	30	31	"	小川 綸太郎	1	1
5	"	森岡 令太郎	1	3	32	鶴来 11名	斉藤 大己	2	54
6	"	丸山 昊峨	1	11	33	"	山内 創太	2	7
7	松陽 10名	北野 寿希	2	40	34	"	高辻 康時	2	28
8	"	斉藤 智稀	1	12	35	"	宮本 來希	2	43
9	"	板越 陽太	1	18	36	"	進地 諒磨	2	10
10	"	越後 悠雅	1	52	37	"	高地 響生	2	16
11	"	加藤 暖翔	1	45	38	"	八井 七一斗	2	48
12	"	今井 束颯	1	32	39	"	宮下 陽光	1	33
13	"	堀井 青空	1	26	40	"	林 高太郎	1	23
14	"	南 厚志	1	5	41	"	北本 恵太郎	1	39
15	"	長谷川 智也	1	50	42	"	吉田 悠希	1	2
16	"	平林 拓也	1	22	43	野々市13名	和田 優利	2	53
17	千代野 6名	岸本 怜久	2	35	44	"	中川 大誠	1	14
18	"	北山 陽太	2	19	45	"	篠田 裕雅	1	37
19	"	高畠 吟弥	2	9	46	"	白江 大雅	1	4
20	"	若林 佳希	2	51	47	"	余田 悠生	1	42
21	"	山下 遼太	1	41	48	"	平田 雄聖	1	21
22	"	山森 汶霖	1	6	49	"	中川 緋慧	1	29
23	東明 5名	田中 大翔	2	15	50	"	端 隆晟	2	34
24	"	近藤 頼也	2	46	51	"	村上 温士	2	8
25	"	波多野心之輔	2	31	52	"	原野 晃太	1	47
26	"	新谷 大和	1	36	53	"	本田 鈴太郎	1	17
27	"	横山 卓紀	1	13-6	54	"	二本松 耀	1	25



### 個人戦(中学生女子)の部出場者

No.	所属	氏名	学年	トーナメント 番号
1	蕪城 7名	長田 佳子	2	35
2	"	本多 真奈美	2	21
3	"	岩下 愛侑	2	33
4	"	和泉 結奈	1	8
5	"	新保 湖雪	1	42
6	"	山口 李唯	1	27
7	"	森 衣 舞	1	4
8	松陽 6名	小室 芭菜	2	34
9	"	小山 友來	2	17
10	"	宮井 陽菜	2	26
11	"	松田 莉愛	2	40
12	"	増山 芽吹	2	3
13	"	山本 彩世	1	22
14	千代野 2名	瀬木 絆奈	1	13
15	"	村井 眞子	1	31
16	東明 6名	永吉 萌衣	2	23
17	"	高田 楓	2	41
18	"	北川 尋	2	10
19	"	大辺 陽莉	2	14
20	"	中川 瑞葵	2	38
21	"	中村 怜暖	1	32
22	美川少年7名	宮越 ひなり	1	37
23	"	荒地 優衣	2	25

No.	所属	氏名	学年	トーナメント 番号
24	"	二木 悠奈	1	20
25	"	山口 玉貴	2	15
26	"	澤田 莉緒	2	5
27	"	池森 与李子	1	12
28	"	嶋崎 琴音	1	43
29	鶴来 6名	坪川 小雪	2	29
30	"	中川 佳穂	2	46
31	"	尾 蔵 花	2	1
32	"	伊藤 美月	1	30
33	"	加賀谷 明里	1	18
34	"	立川 心愛	1	11
35	鳥越少年3名	島田 日和	2	44
36	"	北村 明香里	2	24
37	"	北村 陽菜乃	1	6
38	野々市9名	上田 采芽	1	7
39	"	寺澤 来実	1	39
40	"	竹森 詩栞	1	19
41	"	前田 美遥	1	28
42	"	新谷 夢羽	1	2
43	"	木村 璃央	1	36
44	"	杉岡 星良	2	16
45	"	西塘 友琳	1	9
46	"	北野 れな	1	45

# 団体戦出場チームメンバー表 <小学生男子>

チーム名	松 陽 剣 道
先鋒	奥 出 瑛 斗
次鋒	奥 出 蒼 麻
中堅	小 室 碧
副将	南 祐 勝
大将	牧 野 青 葉

チーム名	蕪 城 剣 道 A
先鋒	土 田 菜 月
次鋒	中 颯 志
中堅	松 田 海 斗
副将	荒 木 琥 大 郎
大将	中 竣 平

チーム名	蕪 城 剣 道 B
先鋒	井 尾 新 汰
次鋒	
中堅	松 田 翔 吾
副将	宮 井 康 成
大将	北 本 航 太

チーム名	千 代 野 剣 道
先鋒	川 島 大 志
次鋒	小 沼 舞 音
中堅	中 山 結 仁
副将	浅野 恵生(松南)
大将	干 場 蒼 心

チーム名	東 明 剣 道
先鋒	永 吉 昂 介
次鋒	北 駿 一 郎
中堅	新 谷 颯 都
副将	杉 本 健
大将	塚 崎 蒼 生

チーム名	美 川 少 年 剣 道
先鋒	中川 隆太(鳥越)
次鋒	
中堅	井 本 陽 日
副将	二 木 洸 大
大将	村 本 亜 藍

チーム名	鶴 来 剣 道 A
先鋒	斉 藤 友 紀
次鋒	針 原 悠 輔
中堅	小 林 隆 希
副将	山 形 秋 晴
大将	斉 藤 光 紀

チーム名	鶴 来 剣 道 B
先鋒	林 蒼 佑
次鋒	高 田 直 幸
中堅	寺 西 惺
副将	針 原 涉 伍
大将	西 田 啓 人

チーム名	野 々 市 剣 道 A
先鋒	堀 秀 成
次鋒	塚 野 大 洋
中堅	山 原 鋭 達
副将	谷 口 健 生
大将	四 手 井 未 生

チーム名	野 々 市 剣 道 B
先鋒	開 有 弥
次鋒	熊 切 陸 人
中堅	端 開 聖
副将	高 田 孝 健
大将	北 村 駿 悟

# 団体戦出場チームメンバー表 <小学生女子>

チーム名	松 南 剣 道
先 鋒	干場 心遥(千代野)
中 堅	北 村 風 華
大 将	杉 本 珠 奈

チーム名	蕪 城 剣 道
先 鋒	土 田 梨 羽
中 堅	高 野 清 香
大 将	西 井 賀 音

チーム名	東 明 剣 道
先 鋒	近 藤 莉 愛
中 堅	北 明 久 里
大 将	八 野 紗 笑

チーム名	美 川 少 年 剣 道
先 鋒	前 柚 葉
中 堅	宮下 結衣(野々市)
大 将	世 戸 も も こ

チーム名	鶴 来 剣 道
先 鋒	寺 西 彩 湊
中 堅	西 田 宗 代
大 将	高 辻 瑛 里

チーム名	鳥 越 少 年 剣 道
先 鋒	北 村 百 々 恵
中 堅	齋 藤 希 衣(鶴来)
大 将	中 川 美 玲

# 団体戦出場チームメンバー表 <中学生男子>

チーム名	蕪 城 剣 道
先鋒	森 岡 令 太 郎
次鋒	丸 山 昊 峨
中堅	土 田 葉 月
副将	坪 野 将 大
大将	井 尾 鷹 来

チーム名	松 陽 剣 道 A
先鋒	板 越 陽 太
次鋒	平 林 拓 也
中堅	今 井 東 楓
副将	長 谷 川 智 也
大将	北 野 寿 希

チーム名	松 陽 剣 道 B
先鋒	加 藤 暖 翔
次鋒	南 厚 志
中堅	越 後 悠 雅
副将	堀 井 青 空
大将	斉 藤 智 稀

チーム名	千 代 野 剣 道 A
先鋒	岸 本 怜 久
次鋒	
中堅	若 林 佳 希
副将	北 山 陽 太
大将	高 畠 吟 弥

チーム名	千 代 野 剣 道 B
先鋒	山 下 遼 太
次鋒	
中堅	浅野 登生(松南)
副将	
大将	山 森 汶 霖

チーム名	東 明 剣 道
先鋒	近 藤 頼 也
次鋒	横 山 卓 紀
中堅	田 中 大 翔
副将	新 谷 大 和
大将	波 多 野 心 之 輔

チーム名	美 川 少 年 剣 道
先鋒	横 山 翔 生
次鋒	
中堅	飴 山 翔 久
副将	萩 澤 伽 成
大将	小 川 綸 太 郎

チーム名	鶴 来 剣 道 A
先鋒	宮 下 陽 光
次鋒	山 内 創 太
中堅	高 辻 康 時
副将	吉 田 悠 希
大将	斉 藤 大 己

チーム名	鶴 来 剣 道 B
先鋒	林 高 太 郎
次鋒	北 本 恵 太 郎
中堅	宮 本 來 希
副将	進 地 諒 磨
大将	高 地 響 生

チーム名	野 々 市 剣 道 A
先鋒	中 川 大 誠
次鋒	平 田 雄 聖
中堅	余 田 悠 生
副将	白 江 大 雅
大将	篠 田 裕 雅

チーム名	野 々 市 剣 道 B
先鋒	村 上 温 士
次鋒	二 本 松 耀
中堅	本 田 鈴 太 郎
副将	原 野 晃 太
大将	端10- 隆 晟

# 団体戦出場チームメンバー表 〈中学生女子〉

チーム名	蕪 城 剣 道
先 鋒	和 泉 結 奈
次 鋒	瀬 木 絆 奈
中 堅	本 多 真 奈 美
副 将	長 田 佳 子
大 将	岩 下 愛 侑

チーム名	松 陽 剣 道
先 鋒	松 田 莉 愛
次 鋒	宮 井 陽 菜
中 堅	山 本 彩 世
副 将	小 山 友 來
大 将	小 室 芭 菜

チーム名	千 代 野 剣 道
先 鋒	新 保 湖 雪 (蕪城)
次 鋒	
中 堅	森 衣 舞 (蕪城)
副 将	山 口 李 唯 (蕪城)
大 将	村 井 眞 子

チーム名	東 明 剣 道
先 鋒	中 村 怜 暖
次 鋒	中 川 瑞 葵
中 堅	大 辺 陽 莉
副 将	高 田 楓
大 将	永 吉 萌 衣

チーム名	美 川 少 年 剣 道
先 鋒	宮 越 ひ な り
次 鋒	荒 地 優 衣
中 堅	二 木 悠 奈
副 将	山 口 玉 貴
大 将	澤 田 莉 緒

チーム名	鶴 来 剣 道
先 鋒	中 川 佳 穂
次 鋒	加 賀 谷 明 里
中 堅	坪 川 小 雪
副 将	伊 藤 美 月
大 将	尾 蔵 花

チーム名	鳥 越 少 年 剣 道
先 鋒	島 田 日 和
次 鋒	
中 堅	北 村 陽 菜 乃
副 将	
大 将	北 村 明 香 里

チーム名	野 々 市 剣 道 A
先 鋒	上 田 采 芽
次 鋒	新 谷 夢 羽
中 堅	寺 澤 来 実
副 将	竹 森 詩 葉
大 将	前 田 美 晴

チーム名	野 々 市 剣 道 B
先 鋒	西 塘 友 琳
次 鋒	
中 堅	北 野 れ な
副 将	
大 将	杉 岡 星 良

# 個人戦 <小学生1・2年生の部>

( 第 4 試合場 )

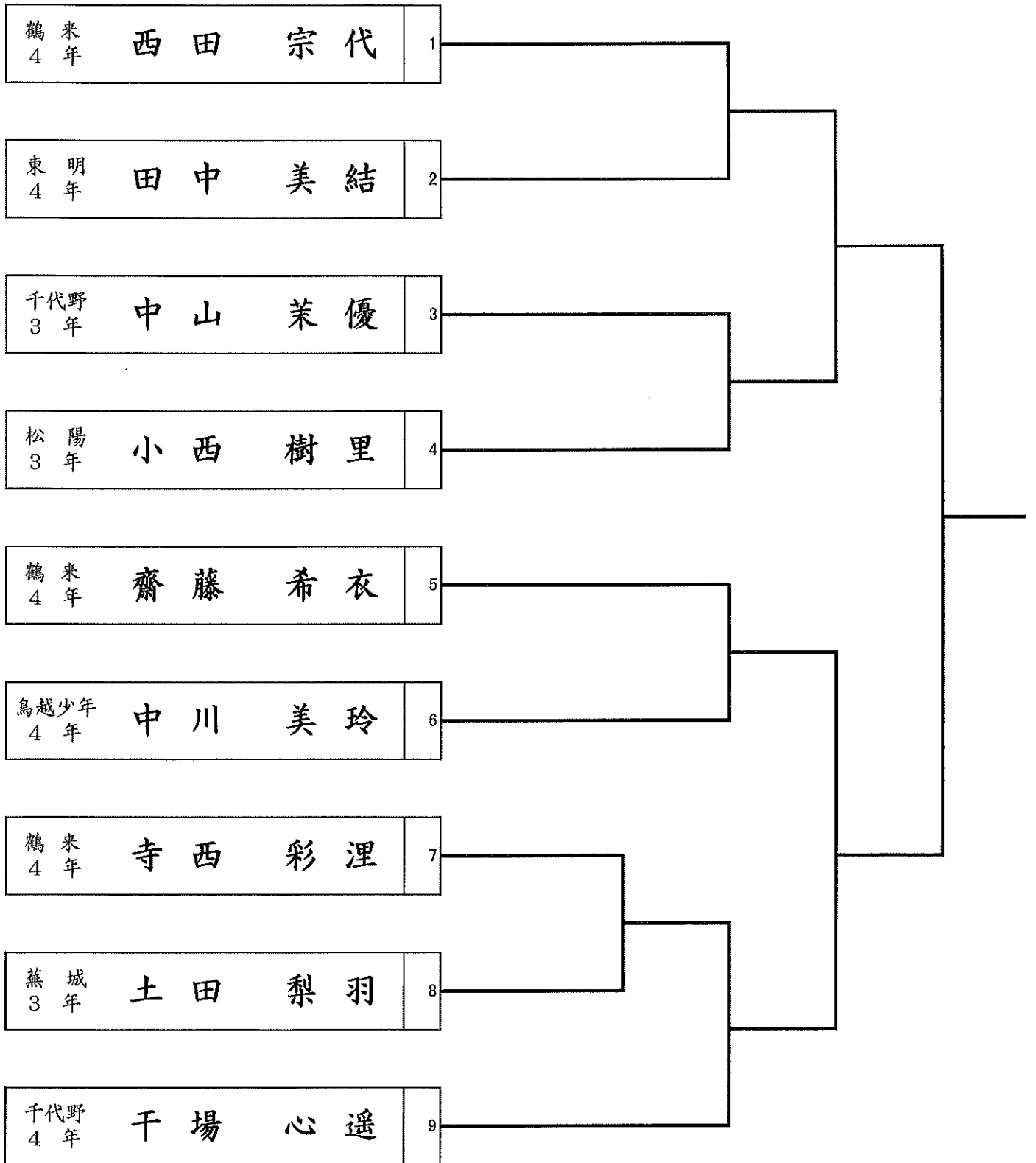
美川少年 2年	前 柚 葉	1	
松 陽 2年	川 合 健 心	2	
野々市 2年	北 村 日 菜 実	3	
東 明 2年	梶 澤 一 葉	4	
鶴 来 2年	寺 西 惺	5	
松 陽 1年	金 石 葵	6	
千代野 1年	多 川 詩 乃	7	
野々市 2年	端 啓 惺	8	
鶴 来 2年	高 田 直 幸	9	
松 南 2年	益 野 雷 鳥	10	
野々市 1年	堀 聡 真	11	
松 陽 1年	小 西 慶 汰	12	
鶴 来 2年	林 蒼 佑	13	
蕪 城 1年	谷 桜 子	14	
鳥越少年 1年	北 村 百 々 恵	15	
松 陽 1年	金 石 湊	16	
松 南 2年	吉 田 和 翔	17	
野々市 2年	熊 切 陸 人	18	
松 陽 2年	奥 出 ゆ ず	19	
鶴 来 2年	針 原 涉 伍	20	

# 個人戦 <小学生低学年男子の部>

( 第 1 試合場 )

野々市 4年	北村 駿悟	1	
鶴来 4年	針原 悠輔	2	
蕪城 3年	松田 翔吾	3	
野々市 3年	塚野 大洋	4	
東明 4年	永吉 昂介	5	
松南 4年	浅野 恵生	6	
鳥越少年 4年	中川 隆太	7	
蕪城 3年	井尾 新汰	8	
野々市 4年	堀 秀成	9	
東明 4年	新谷 颯都	10	
蕪城 4年	北本 航太	11	
野々市 3年	開 有弥	12	
東明 3年	北 駿一郎	13	
野々市 4年	端 開聖	14	
美川少年 4年	二木 洸大	15	
鶴来 3年	斉藤 友紀	16	
松陽 3年	奥出 瑛斗	17	
野々市 4年	高田 孝健	18	
松南 3年	兼今 陽暉	19	
蕪城 4年	中 颯志	20	

# 個人戦<小学生低学年女子の部> ( 第4試合場 )



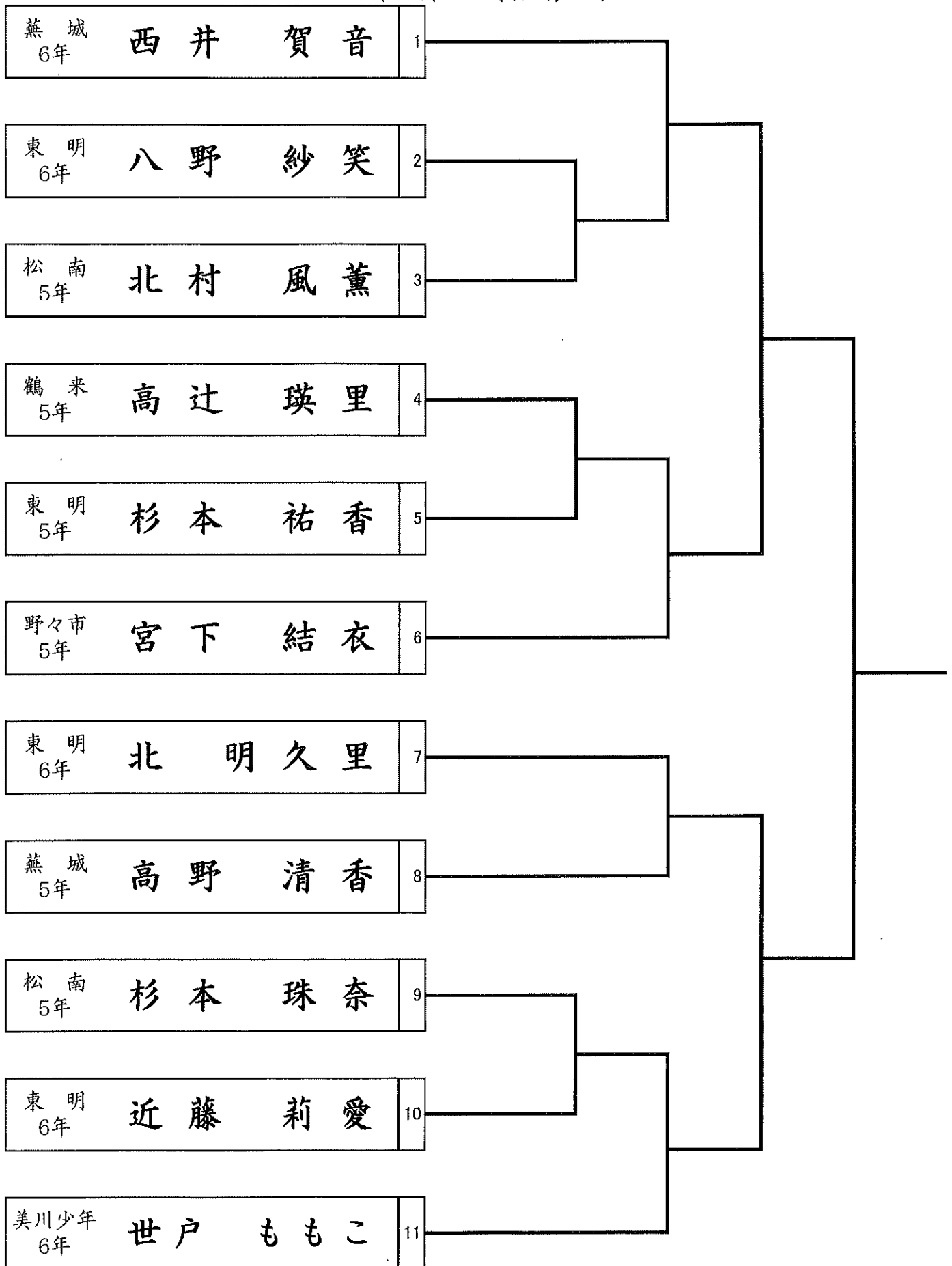


# 個人戦<小学生高学年男子の部>

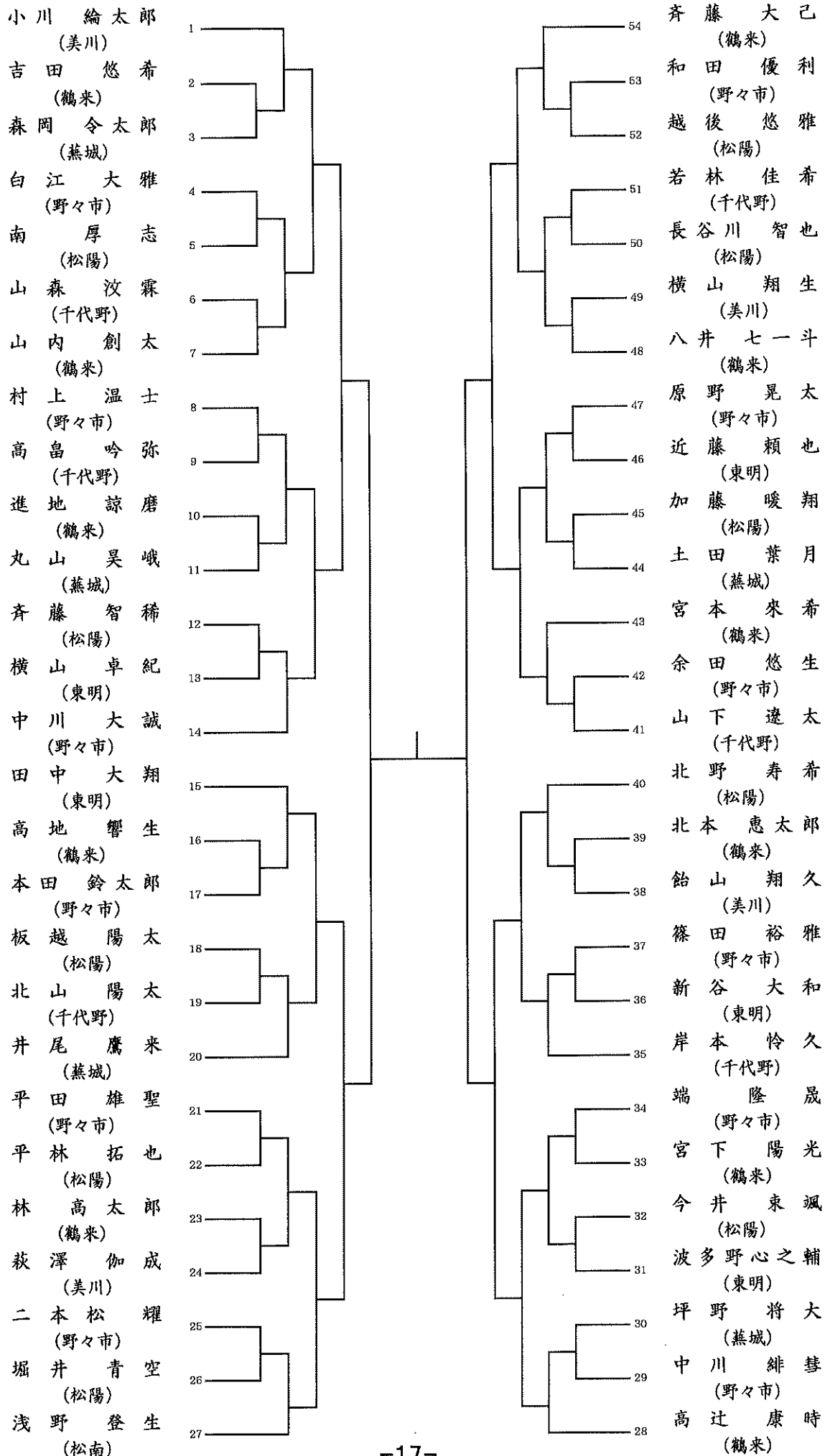
( 第2試合場 )

松陽 6年	小室 碧	1	
東明 5年	杉本 健	2	
蕪城 5年	土田 菜月	3	
野々市 6年	山原 鋭達	4	
松陽 6年	牧野 青葉	5	
蕪城 6年	中 竣平	6	
千代野 6年	干場 蒼心	7	
松陽 5年	奥出 蒼麻	8	
野々市 5年	谷口 健生	9	
鶴来 5年	小林 隆希	10	
千代野 5年	中山 結仁	11	
美川少年 6年	村本 亜藍	12	
野々市 6年	四手井 未生	13	
千代野 5年	川島 大志	14	
松陽 5年	南 祐勝	15	
鶴来 6年	山形 秋晴	16	
松陽 6年	宮井 康成	17	
東明 5年	塚崎 蒼生	18	
蕪城 6年	荒木 琥大郎	19	
鶴来 6年	西田 啓人	20	
千代野 5年	井本 陽日	21	
千代野 5年	小沼 舞音	22	
蕪城 5年	松田 海斗	23	
鶴来 5年	斉藤 光紀	24	

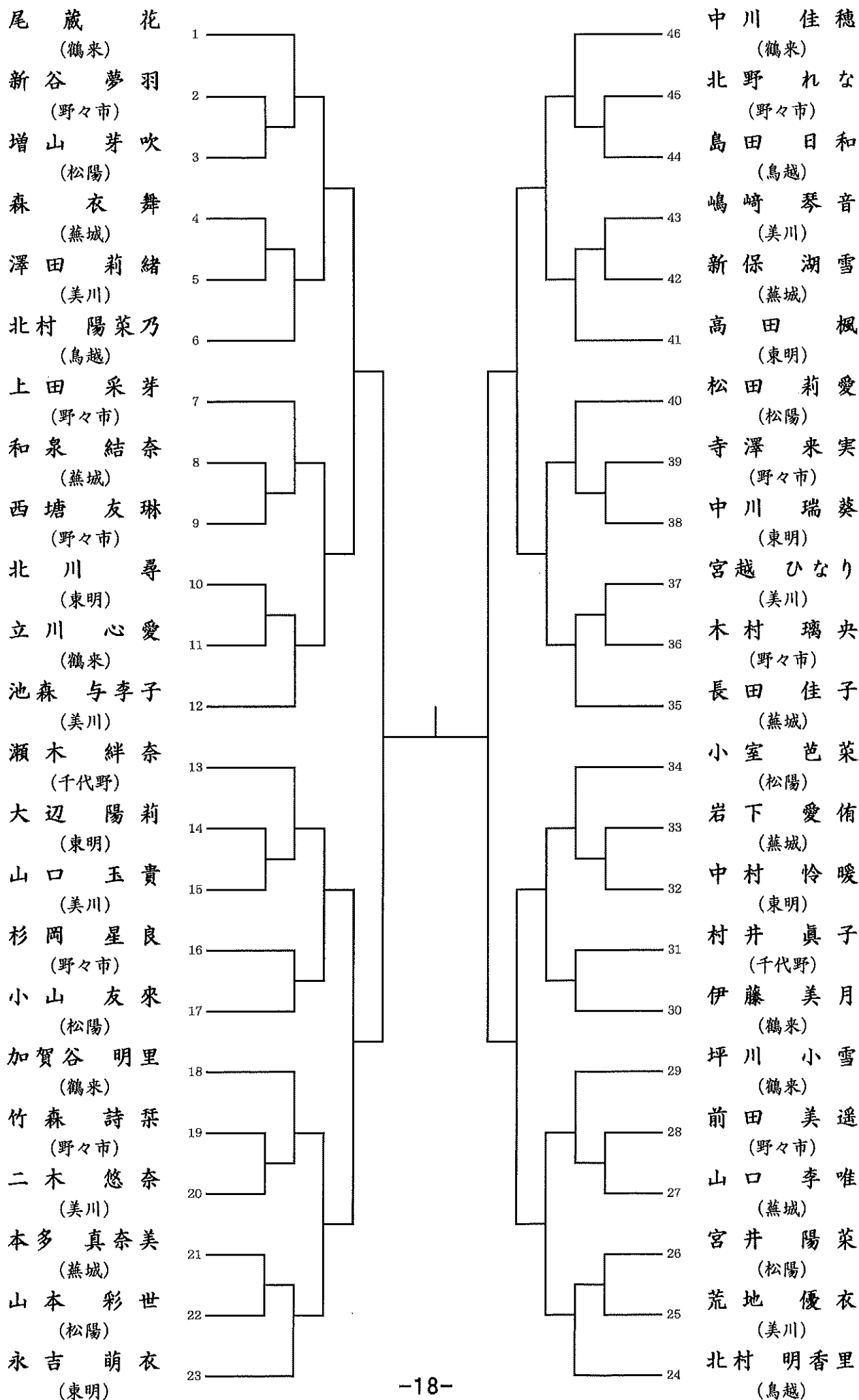
# 個人戦<小学生高学年女子の部> ( 第4試合場 )



個人戦 <中学生男子の部>  
(第3試合場) (第6試合場)



個人戦 <中学生女子の部>  
(第5試合場)



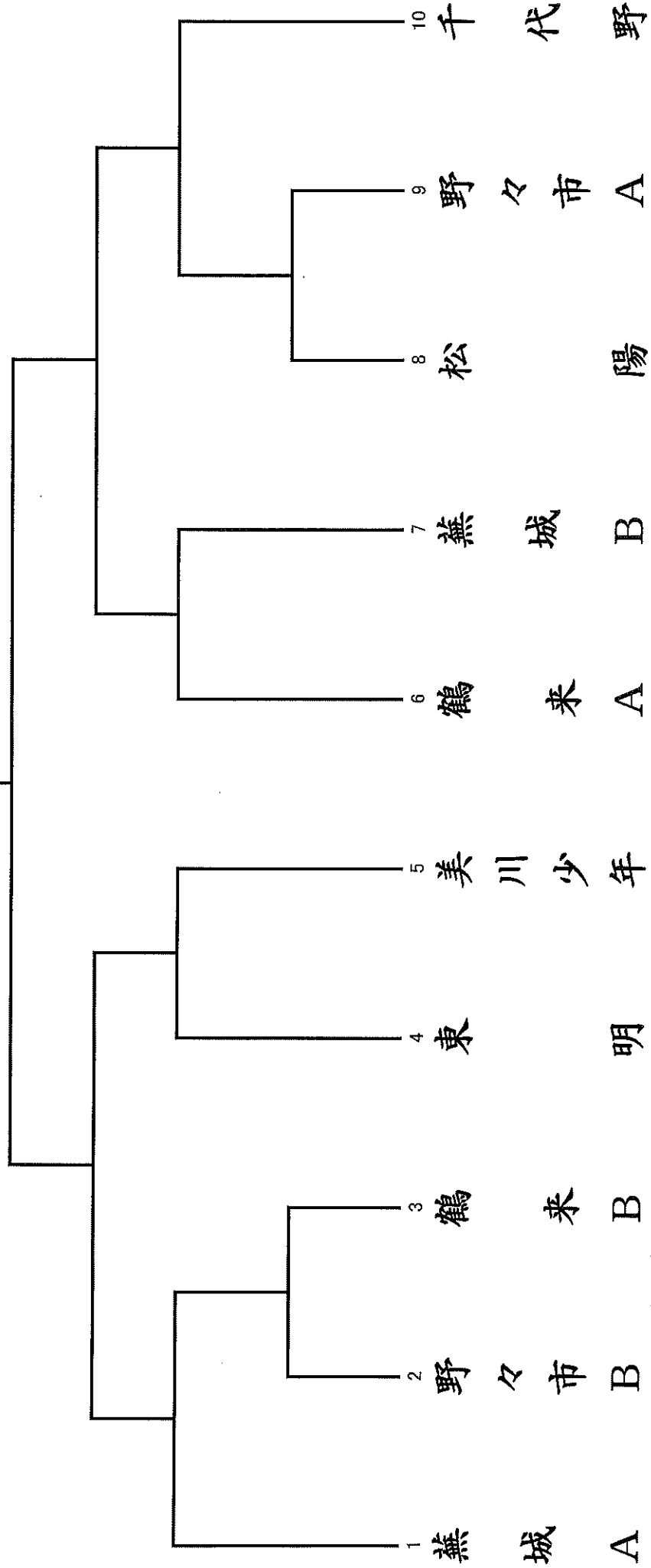
# 小学生男子団体戦

優勝

第2位

第3位

第3位



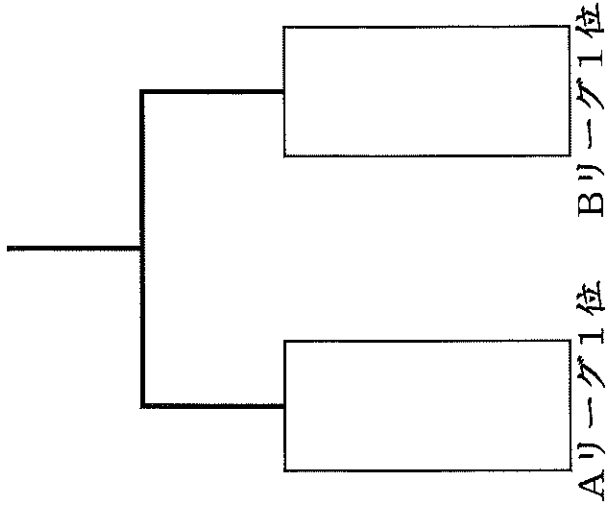
# 小学生女子団体戦

予選リーグ

Aリーグ	東明	鶴来	鳥越	勝数	本数	順位
東明						
鶴来						
鳥越						

Bリーグ	美川	松南	蕪城	勝数	本数	順位
美川						
松南						
蕪城						

決勝戦



優勝

第2位

第3位

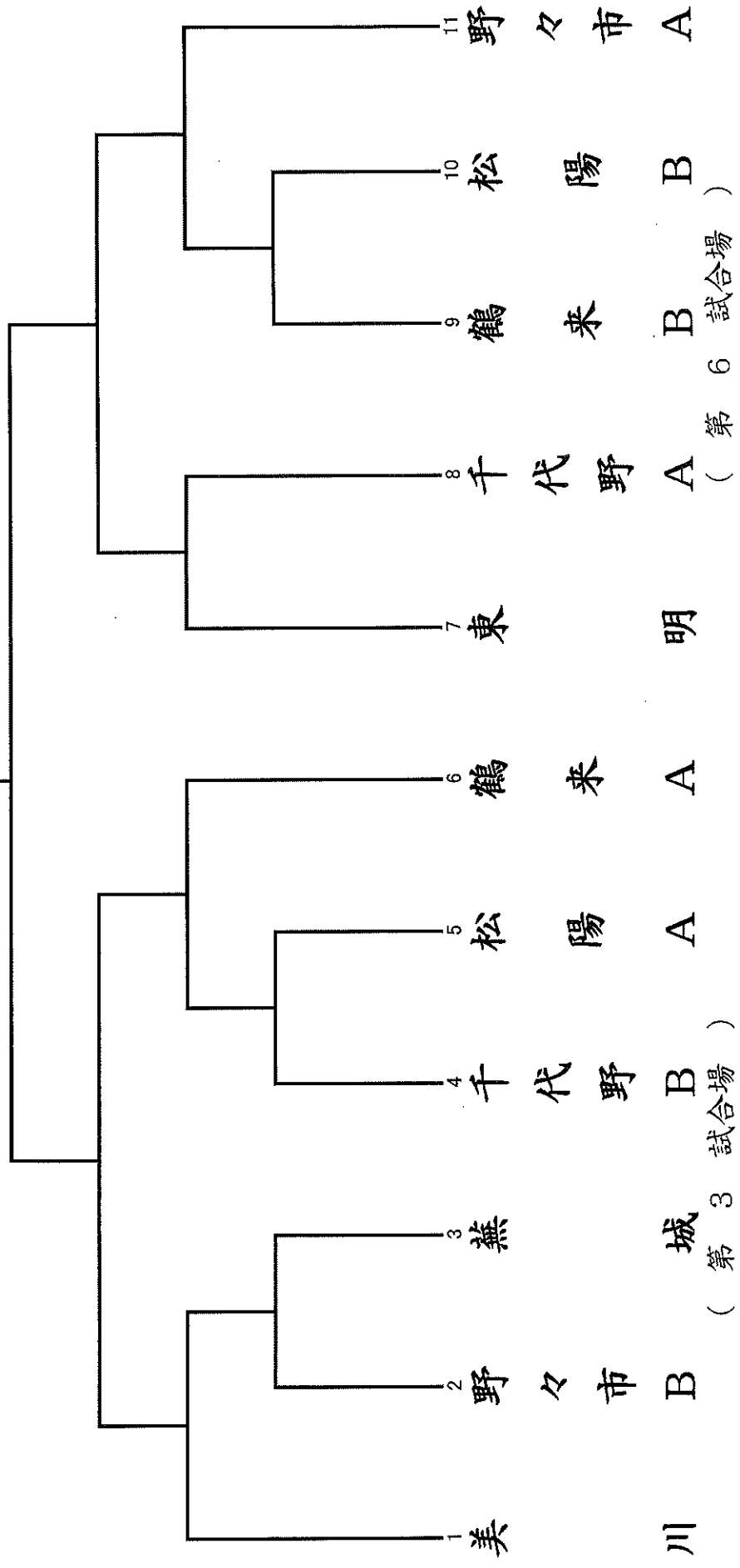
第3位

予選リーグ2位の2チームが第3位

(第4試合場)

# 中学生男子団体戦

優勝
第2位
第3位
第3位



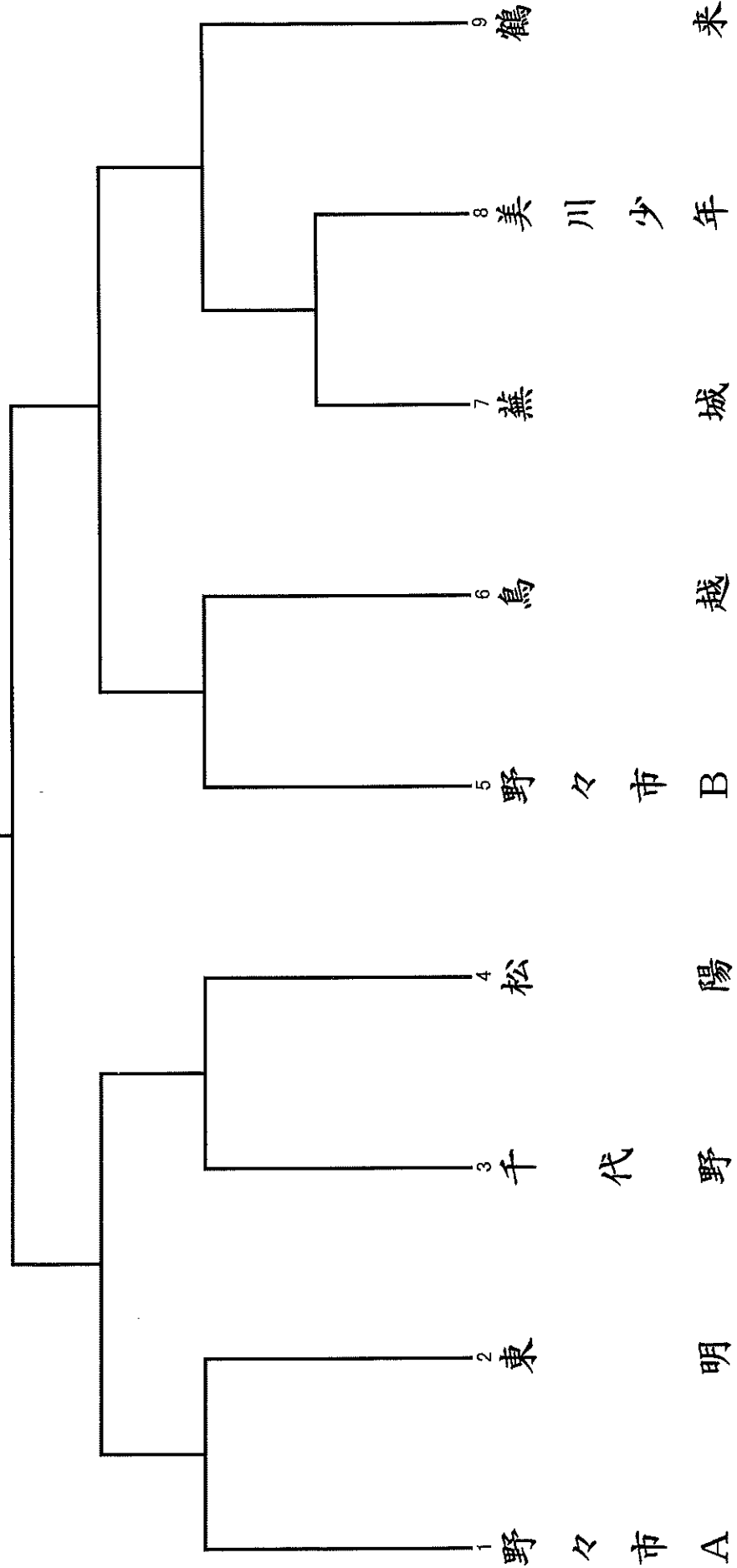
# 中学生女子団体戦

優勝

第2位

第3位

第3位



( 第5試合場 )



白山・野々市スポーツ少年団剣道大会 栄光の記録

第1回優勝	第2回優勝	第3回優勝	第4回優勝	第5回優勝	第6回優勝	第7回優勝	第8回優勝	第9回優勝	第10回優勝	第11回優勝	第12回優勝	第13回優勝	第14回優勝	第15回優勝	第16回優勝	第17回
小学生男子団体	野々市町剣道A	野々市町剣道A	野々市町剣道A	野々市町剣道A	野々市町剣道A	野々市町剣道A	野々市町剣道A	野々市町剣道A	野々市町剣道A	野々市町剣道A	野々市町剣道A	野々市町剣道A	野々市町剣道A	野々市町剣道A	野々市町剣道A	野々市町剣道A
小学生女子団体	鶴来剣道	野々市町剣道	野々市町剣道	美川少年剣道	蒸城剣道B	蒸城剣道A	蒸城剣道A	蒸城剣道A	美川少年剣道	蒸城剣道	野々市町剣道	野々市町剣道	野々市町剣道	野々市町剣道	野々市町剣道	野々市町剣道
中学生男子団体	鶴来剣道	松陽剣道A	蒸城・千代野A	松任中剣道A	野々市町剣道A	野々市町剣道B	松陽剣道	鶴来剣道A	松任中剣道A	鳥越剣道	野々市町剣道B	野々市町剣道A	野々市町剣道	美川少年剣道	蒸城剣道	蒸城剣道
中学生女子団体	松任中・蒸城合同	松任中剣道	松任中剣道	松陽剣道	松任中剣道A	松任中剣道A	松任中剣道A	野々市町剣道A	野々市町剣道B	松任中剣道	野々市町剣道	蒸城剣道	蒸城剣道	蒸城剣道	松陽剣道	松陽剣道
小学生1・2年生の部個人	野村 将太 (野々市)	近松 雄流 (野々市)	加藤 浩太 (野々市)	長森 翔 (美川)	木村 勇貴 (野々市)	長森 魁 (美川)	平西 桜子 (蒸城)	世戸 伸之典 (美川)	北田 菜々 (蒸城)	大浦 慶次郎 (野々市)	尾藏 花 (鶴来)	小川 倫太郎 (美川)	干場 蒼心 (千代野)	斎藤 光紀 (鶴来)	永吉 昂介 (東明)	永吉 昂介 (東明)
小学生低学年男子個人	西出 泰々 (野々市)	神保 菜摘 (蒸城)	柴田 桜子 (美川)	倉 里美 (蒸城)	中 生吹 (蒸城)	坂尾 咲 (蒸城)	坂尾 咲 (蒸城)	世戸 美 (美川)	中尾 朱南 (野々市)	波木 琉香 (野々市)	北田 菜々 (蒸城)	細谷 悠 (鳥越)	北村 明香里 (鳥越)	山本 彩世 (松陽)	西井 蒼 (蒸城)	賀 晋 (蒸城)
小学生高学年男子個人	西川 大貴 (蒸城)	西川 大貴 (蒸城)	加藤 大輝 (野々市)	加藤 浩太 (野々市)	加藤 浩太 (野々市)	木村 勇貴 (野々市)	木村 勇貴 (野々市)	高橋 昂右 (松任)	表 瑛二 (蒸城)	表 瑛二 (蒸城)	中村 馬史 (鶴来)	森岡 陽太 (蒸城)	小川 悠太郎 (美川)	大浦 慶次郎 (野々市)	小川 倫太郎 (美川)	小川 倫太郎 (美川)
小学生高学年女子個人	森田 結衣 (松陽)	西出 奈々 (野々市)	森田 真衣 (松陽)	山谷 美呷 (野々市)	柴田 桜子 (美川)	北川 侑希 (蒸城)	北川 侑希 (蒸城)	橋村 友香 (蒸城)	中村 小雪 (蒸城)	丹西 薫 (蒸城)	堀田 望明 (蒸城)	小森 蒼生 (野々市)	北田 菜々 (蒸城)	藤田 日心 (蒸城)	小室 芭菜 (松陽)	小室 芭菜 (松陽)
中学生男子個人	中野 哲史 (蒸城)	垣内 隼 (松陽)	片田 貴也 (千代野)	安東 慎紀 (松任中)	加藤 大輝 (野々市)	西川 友馬 (蒸城)	西川 友馬 (蒸城)	木村 勇貴 (野々市)	鈴木 龍輝 (鶴来)	畑中 爽苗 (千代野)	慈道 翔太 (野々市)	表 瑛二 (蒸城)	表 瑛二 (蒸城)	森岡 陽太 (蒸城)	小川 悠太郎 (美川)	小川 悠太郎 (美川)
中学生女子個人	中西 さくら (松任中)	中島 なつみ (野々市)	荒川 恵里佳 (松任中)	角田 杏美 (千代野)	西出 泰々 (野々市)	松田 麻里 (松)	松田 麻里 (松)	藤井 彩未 (野々市)	橋村 友香 (松任中)	中村 若葉 (美川)	田端 風花 (松陽)	世戸 千尋 (美川)	中西 莉子 (蒸城)	北田 菜々 (蒸城)	藤田 日心 (蒸城)	藤田 日心 (蒸城)

新型コロナウイルス拡大のため中止

# 白山・野々市スポーツ少年団剣道大会 会場図

