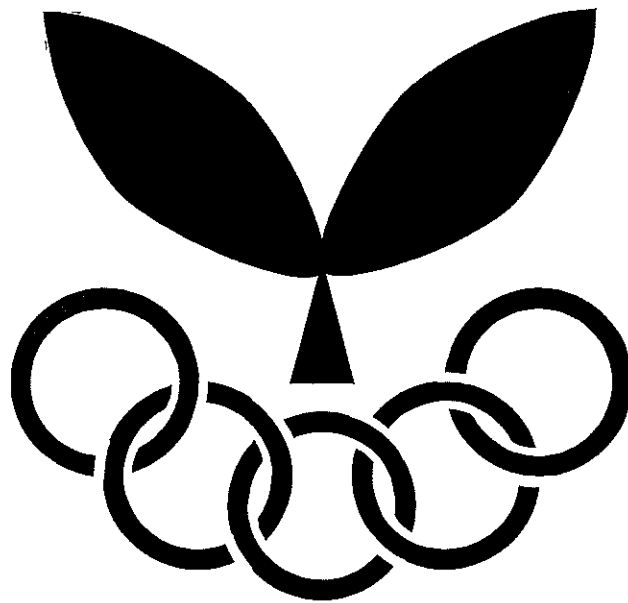


第 18 回

白山市スポーツ少年団 バドミントン大会



2023

日 時 令和5年2月12日（日） 午前8時45分
場 所 美川スポーツセンター
主 催 白山市スポーツ少年団
後 援 白山市スポーツ協会

日本スポーツ少年団員綱領

1. わたくしたちは、スポーツをとおして健康なからだを心で養います。
1. わたくしたちは、ルールを守り、他人に迷惑をかけない、りっぱな人間になります。
1. わたくしたちは、スポーツによって、自分の力を伸ばす努力をします。
1. わたくしたちは、スポーツのよろこびを学び、友情と協力を大切にします。
1. わたくしたちは、スポーツをとおして世界中の友だちと力をあわせ、平和な世界をつくれます。

フェアプレイ宣言

私は、スポーツを愛する者として、何ごとにも全力で取り組み、精神・肉体ともに成長させることに努めます。

そして、フェアプレイを通じて思いやり、誇り、努力、勇気を最大限に発揮し、その力を人に、地域に、社会のために生かしていきます。

そのための具体的な行動として、握手をする、あいさつをする、ありがとうと言う、の3つを実践していくことを宣言します。

式 次 第

開 会 式

8 : 4 5

1. 選 手 整 列
2. 開 会 宣 言
3. あ い さ つ
4. 競 技 上 の 注 意
5. 誓 い の こ と ば
6. 選 手 退 場

新型コロナ感染防止の観点から、「選手整列」や「開会宣言」などは実施せず、**『競技上の注意』のみ実施**します。
選手や保護者の方は、体育館入場後、観覧席で待機願います。

閉 会 式

競技終了後

1. 選 手 整 列
2. 成 績 発 表
3. 表 彰 式
4. 講 評
5. 閉 会 宣 言
6. 選 手 退 場

新型コロナ感染防止の観点から、「選手整列」や「講評」などは実施せず、**『成績発表と表彰式』のみ実施**します。
選手や保護者の方は、試合終了後、観覧席で待機願います。

第18回 白山市スポーツ少年団 バドミントン大会 要項

1. 日 時 令和5年2月12日(日) 開 館 午前 8時00分
(美川・湊入館8時、minatoJBSC, 燕城入館8時10分～)
大会開始 午前 8時45分
2. 場 所 美川スポーツセンター 白山市美川浜町タ6 (278-6090)
3. 主 催 白山市スポーツ少年団
4. 後 援 白山市スポーツ協会
5. 出場資格 令和4年度白山市スポーツ少年団に登録の団員
6. 競技種目 個人戦シングルスで、A～Gの7クラスに分け、競技レベルに応じた部門に申込を行う。
(参加人数により変更する場合があります) 団体戦は行いません。
※ 組合せは主催者に一任とする。
7. 競技方法 1. 得点について
15点3ゲームマッチ(マックス21点)とします。
ただし、Eクラスは21点1ゲームマッチ(マックス30点)とします。
2. 決勝トーナメント進出者選出及び順位決定方法
①2勝した選手がトーナメント進出
②2勝した選手が二人の場合、直接対決とします。
その場合は15点1ゲームマッチ(マックス20点)とします。
③三人リーグで勝敗が同一の場合、得失差の多い選手がトーナメント進出とします。
④四人総当り、五人総当りのリーグ戦で順位を決める場合も、得失差の多い選手が上位とします。
⑤その他の場合は、各クラブ監督さんと協議の上決定します。
8. 競技規則 令和4年度日本バドミントン協会ルールで行う。
9. 表 彰 各部門の3位までを表彰します。 3位決定戦は行いません。
10. 留意事項
 - ・服装はスポーツにふさわしいものとする、できるだけ襟つきが望ましい。
 - ・大会参加中の事故については、応急処置のみ主催者側で行うが、その後についての責任を負わないものとする。
 - ・新型コロナウイルス感染症対策として、参加者・保護者・観覧者は入館の際に各段ごと所定の施設利用書に当日検温し体温を記入し提出する。
 - ・競技中以外はマスク着用とし、こまめな手洗い・手指消毒を徹底する。
 - ・大声でのかけ声や応援などはしないこと
 - ・コロナ過状況により大会開催を中止することもありますので、ご理解ください。
11. 審 判 D～GクラスはA～Cクラスの選手が中心となり行う。他保護者が支援します。
12. 参加申込 <申込書提出締切> 令和5年1月17日(火)

< 申込書提出先 > 白山市スポーツ少年団本部事務局
〒924-0865 白山市倉光四丁目22番地
TEL/FAX 276-4955
[Mail/hakusantaikyo@ia1.itkeeper.ne.jp](mailto:hakusantaikyo@ia1.itkeeper.ne.jp)

第18回 白山市スポーツ少年団 バドミントン大会

【参加人数一覧表】

参加人数								
	A	B	C	D	E	F	G	合計
美川湊	11	2	3	6	9	4	6	41
minato JBSC	2	4	4	1	6	1	2	20
蕪城		6	5	5	4	5	6	31
計	13	12	12	12	19	10	14	92

参加人数								
	6年	5年	4年	3年	2年	1年	年長	合計
美川湊	7	11	5	3	13	1	0	40
minato JBSC	2	1	7	2	7	1	0	20
蕪城	13	4	6	6	0	3	0	32
計	22	16	18	11	20	5	0	92

【タイムスケジュール】

8:00	開場・会場準備
8:10～8:30	受付(本部席)
8:10～8:40	練習
8:30	監督者会議
8:45	開会式
8:50	試合開始(シングルス)
13:50	シングルス終了
13:55	閉会式
14:00	後片付け解散
<div style="border: 1px solid black; padding: 5px; width: fit-content; margin: 0 auto;"> 今年度、午後の団体戦(ダブルス)は、実施しません。 </div>	

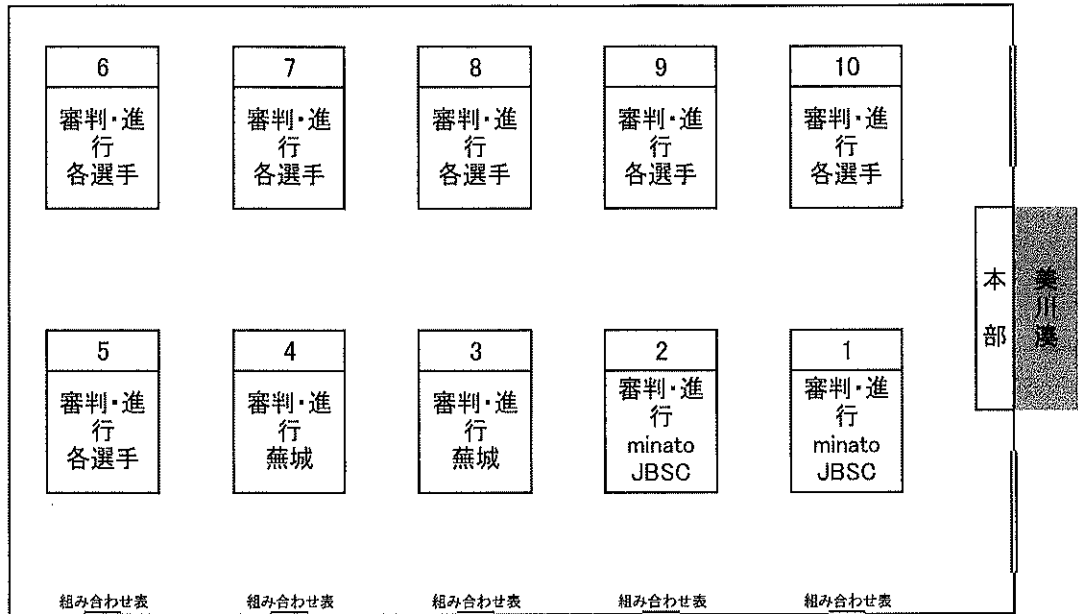
入場時間	美川湊	8:00～
	minato JBSC	8:10～
	蕪城	

練習時間	美川湊	8:10～8:25
	minato JBSC	8:25～8:40
	蕪城	

- ・各クラブ割り当てコート(別紙コート割表参照)の審判と進行をお願いします。
- ・試合順をプログラムに掲載してありますので、その順番通りに、試合を進めてください。

種目別コート割り 及び 審判割り当て

【個人戦 シングルス】



進行及び審判についてのお願い

- ・ 上記の割り当てで、進行及び審判をお願い致します。
- ・ 5～10コートの審判、進行はA～Cクラスの選手が行ってください。
- ・ 各クラスのコートの壁に、シングルの組み合わせ表が貼ってありますので、その組み合わせ表に記載された試合番号に従って、試合を行ってください。
- ・ 人数の少ないクラスや進行が遅れているクラスは、保護者の方の応援をお願いいたします。

【A・B・Cクラス】

- ・ 試合の審判と進行は空いている選手が行ってください。
- ・ 試合が終了した選手のうち「負けた選手」は、本部までスコアシートを届けて下さい。

【D・E・F・Gクラス】

- ・ 試合の進行は、審判をしてくれる方の指示に従ってください。
- ・ 線審は、保護者もしくは手の空いている選手が行ってください。

競技について

1. 得点について

予選リーグは、F・Gクラスは21点ゲームマッチ(先取)。

A～Eクラスは、15点3ゲームマッチ(先取)。決勝トーナメントは15点3ゲームマッチ(MAX21点)。

試合中以外の選手や保護者、コーチの方は、マスクの着用をお願いします。

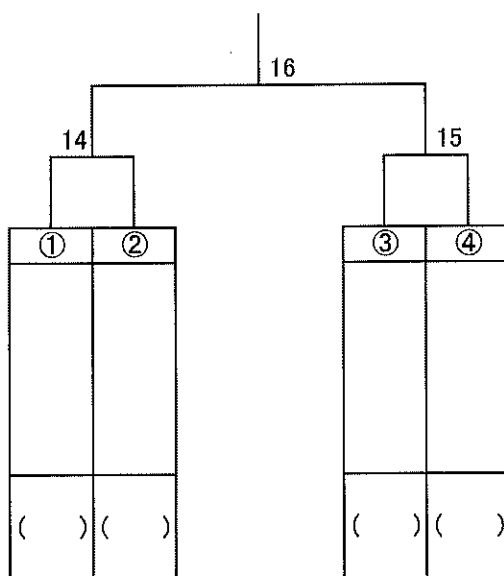
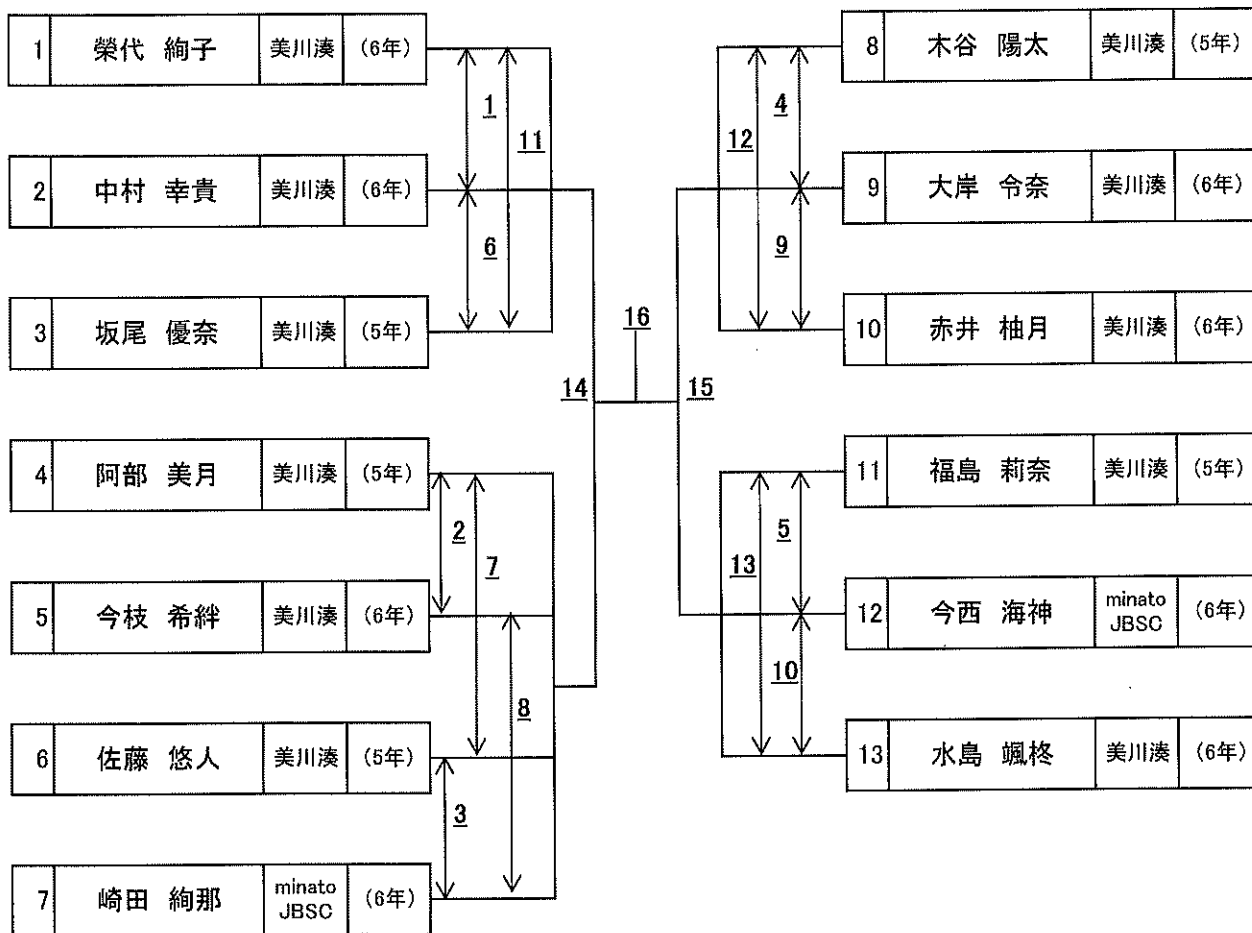
2. トーナメント進出者選出 及び 順位決定方法 及び トーナメント表の確定方法

- ①勝利数が多い選手。
- ②勝利数が同じ場合は、直接対決の勝敗を優先し、次に得失点差で決定します。
- ③その他の場合は、各クラブ監督さんと協議の上決定します。
- ④Fクラスは上位2名がトーナメント進出

コート タイムスケジュール

	1コート	2コート	3コート	4コート	5コート	6コート	7コート	8コート	9コート	10コート	
8:00	入場:【美川港】8:00~【minatoJBSC・薫城】8:10~ 練習:【美川港】8:10~8:25【minatoJBSC・薫城】8:25~8:40										
8:50	D-1	D-2	E-1	E-2	E-3	F-1	F-2	G-1	G-2	G-3	
9:10	D-3	D-4	E-4	E-5	E-6	F-3	F-4	G-4	G-5	G-6	
9:30	D-5	D-6	E-7	E-8	E-9	F-5	F-6	G-7	G-8	G-9	
9:50	D-7	D-8	E-10	E-11	E-12	F-7	F-8	G-10	G-11	G-12	
10:10	D-9	D-10	E-13	E-14	E-15	E-16	F-9	F-10	G-13	G-14	
10:30	D-11	D-12	E-17	E-18	E-19						
10:50							C-1	C-2	C-3	C-4	
11:10	D-13準決勝	D-14準決勝	E-20準決勝	E-21準決勝		A-1	A-2	A-3	B-1	B-2	
11:30	F-11準決勝	F-12準決勝	G-15準決勝	G-16準決勝		A-4	A-5	B-3	B-4	C-5	
11:50					A-6	A-7	A-8	B-5	B-6	C-6	
12:10	D-15決勝		E-22決勝		A-9	A-10	B-7	B-8	C-7	C-8	
12:30		F-13決勝		G-17決勝	A-11	A-12	A-13	B-9	B-10	C-9	
12:50						B-11	B-12	C-10	C-11	C-12	
13:10	A-14準決勝	A-15準決勝			B-13準決勝	B-14準決勝			C-13準決勝	C-14準決勝	
13:30		A-16決勝	B-15決勝						C-15決勝		
13:50											
審判	minatoJBSC			薫城			選手				

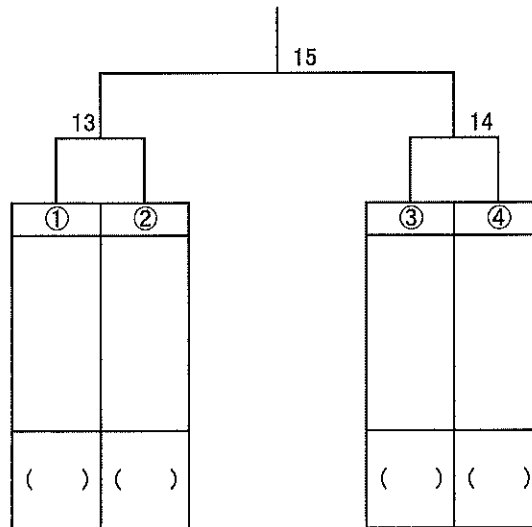
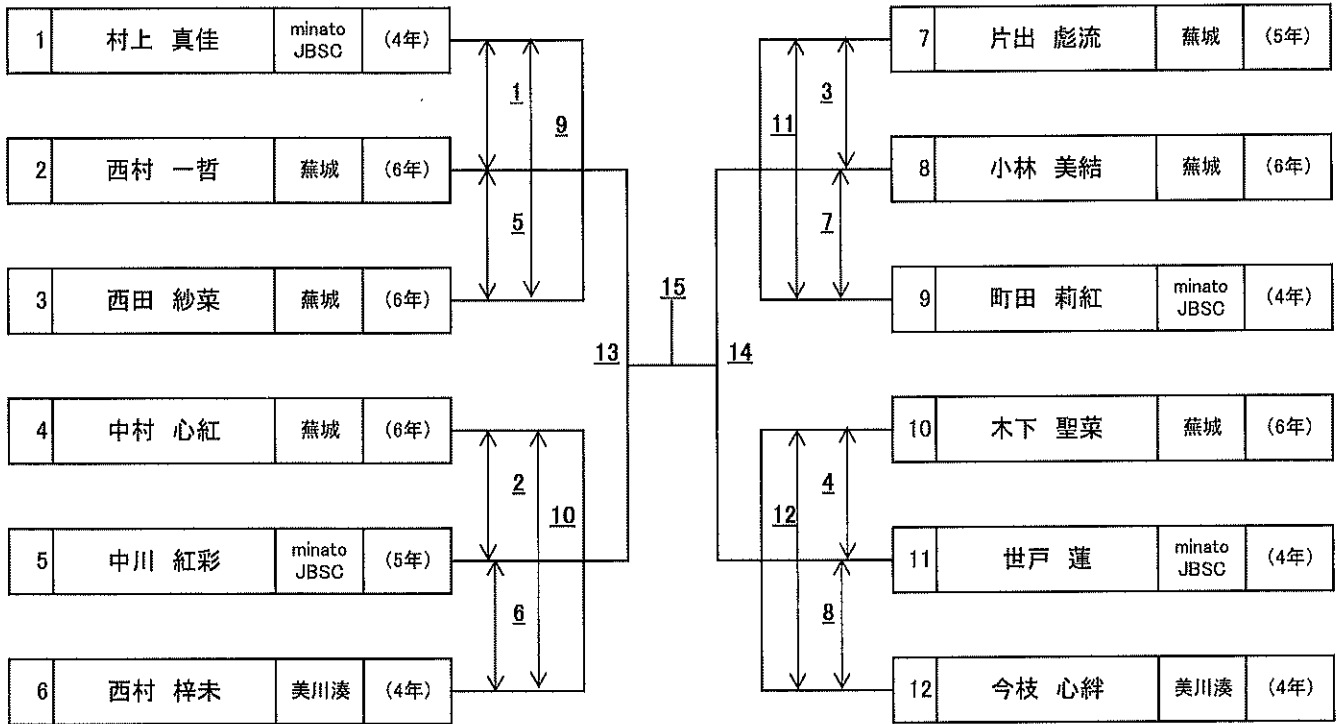
Aクラス



予選 試合順番

<u>1</u>	1 - 2	<u>2</u>	4 - 5	<u>3</u>	6 - 7
<u>4</u>	8 - 9	<u>5</u>	11 - 12	<u>6</u>	2 - 3
<u>7</u>	4 - 6	<u>8</u>	5 - 7	<u>9</u>	9 - 10
<u>10</u>	12 - 13	<u>11</u>	1 - 3	<u>12</u>	8 - 10
<u>13</u>	11 - 13				

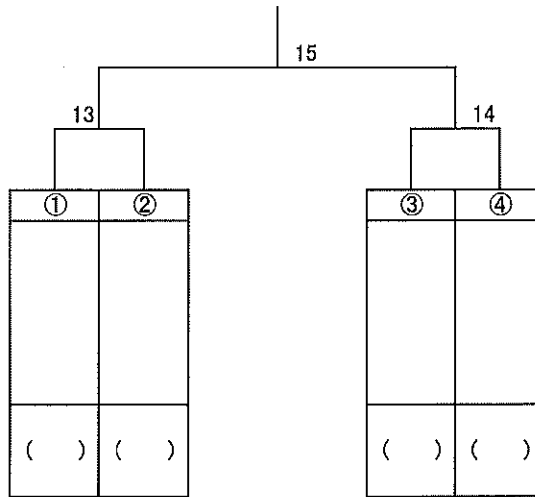
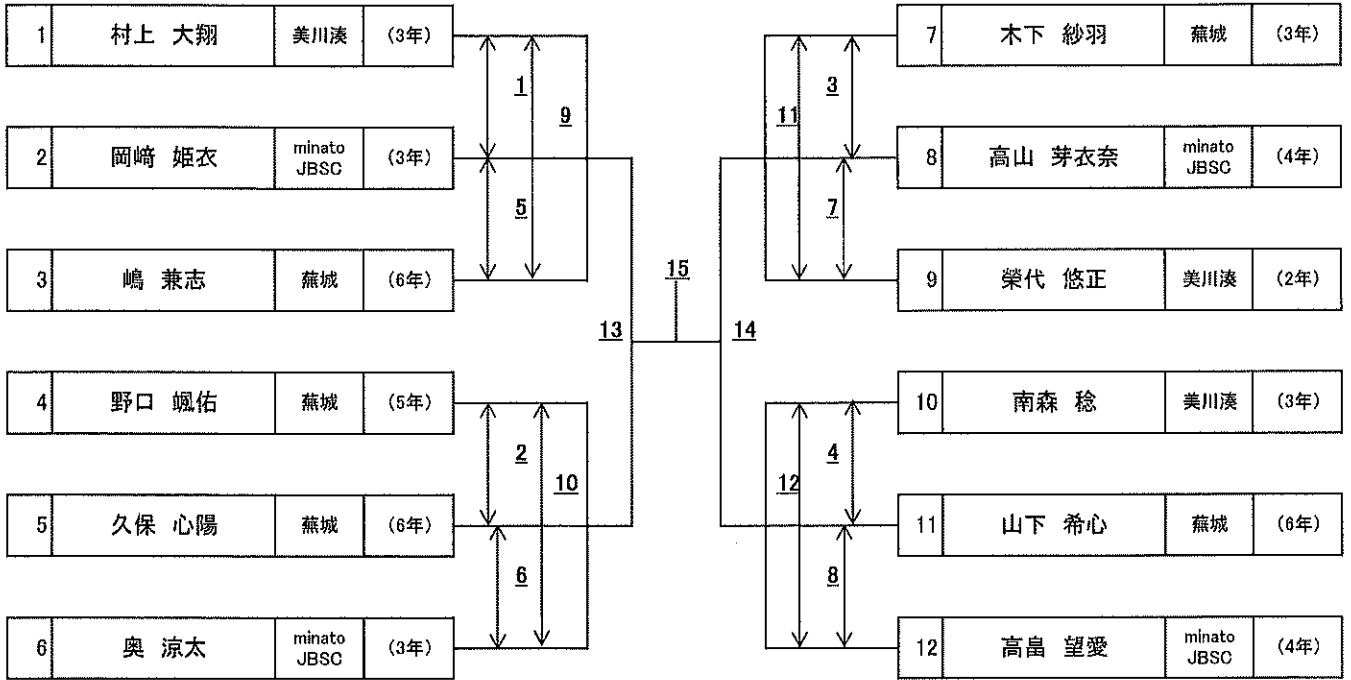
Bクラス



予選 試合順番

- | | | | | | |
|-----------|---------|-----------|---------|-----------|---------|
| <u>1</u> | 1 - 2 | <u>2</u> | 4 - 5 | <u>3</u> | 7 - 8 |
| <u>4</u> | 10 - 11 | <u>5</u> | 2 - 3 | <u>6</u> | 5 - 6 |
| <u>7</u> | 8 - 9 | <u>8</u> | 11 - 12 | <u>9</u> | 1 - 3 |
| <u>10</u> | 4 - 6 | <u>11</u> | 7 - 9 | <u>12</u> | 10 - 12 |

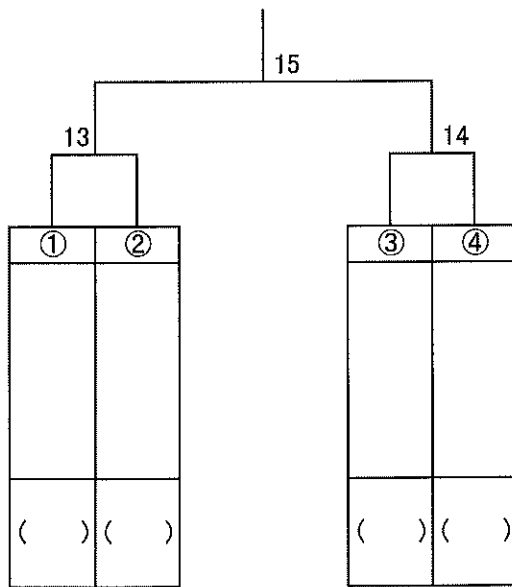
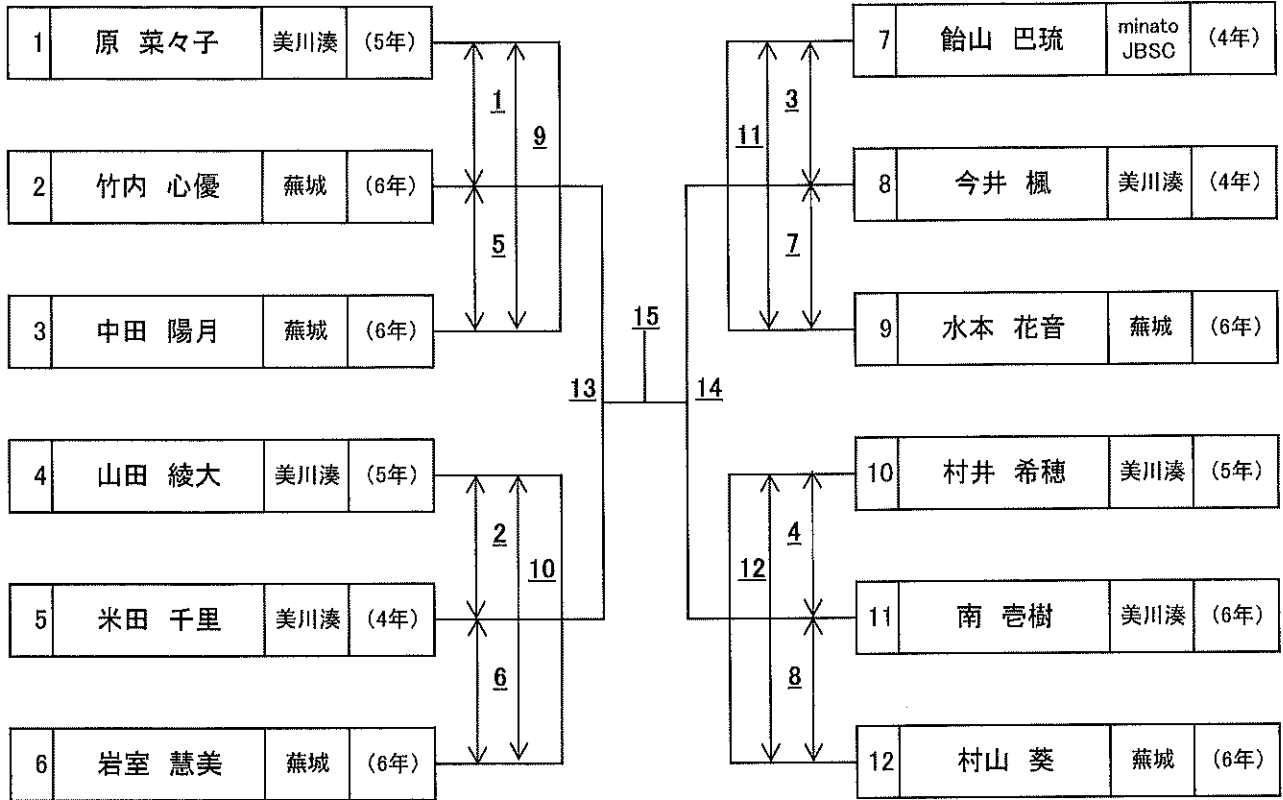
Cクラス



予選 試合順番

<u>1</u>	1 - 2	<u>2</u>	4 - 5	<u>3</u>	7 - 8
<u>4</u>	10 - 11	<u>5</u>	2 - 3	<u>6</u>	5 - 6
<u>7</u>	8 - 9	<u>8</u>	11 - 12	<u>9</u>	1 - 3
<u>10</u>	4 - 6	<u>11</u>	7 - 9	<u>12</u>	10 - 12

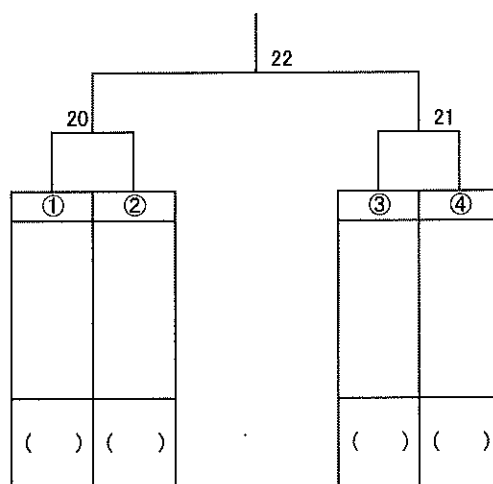
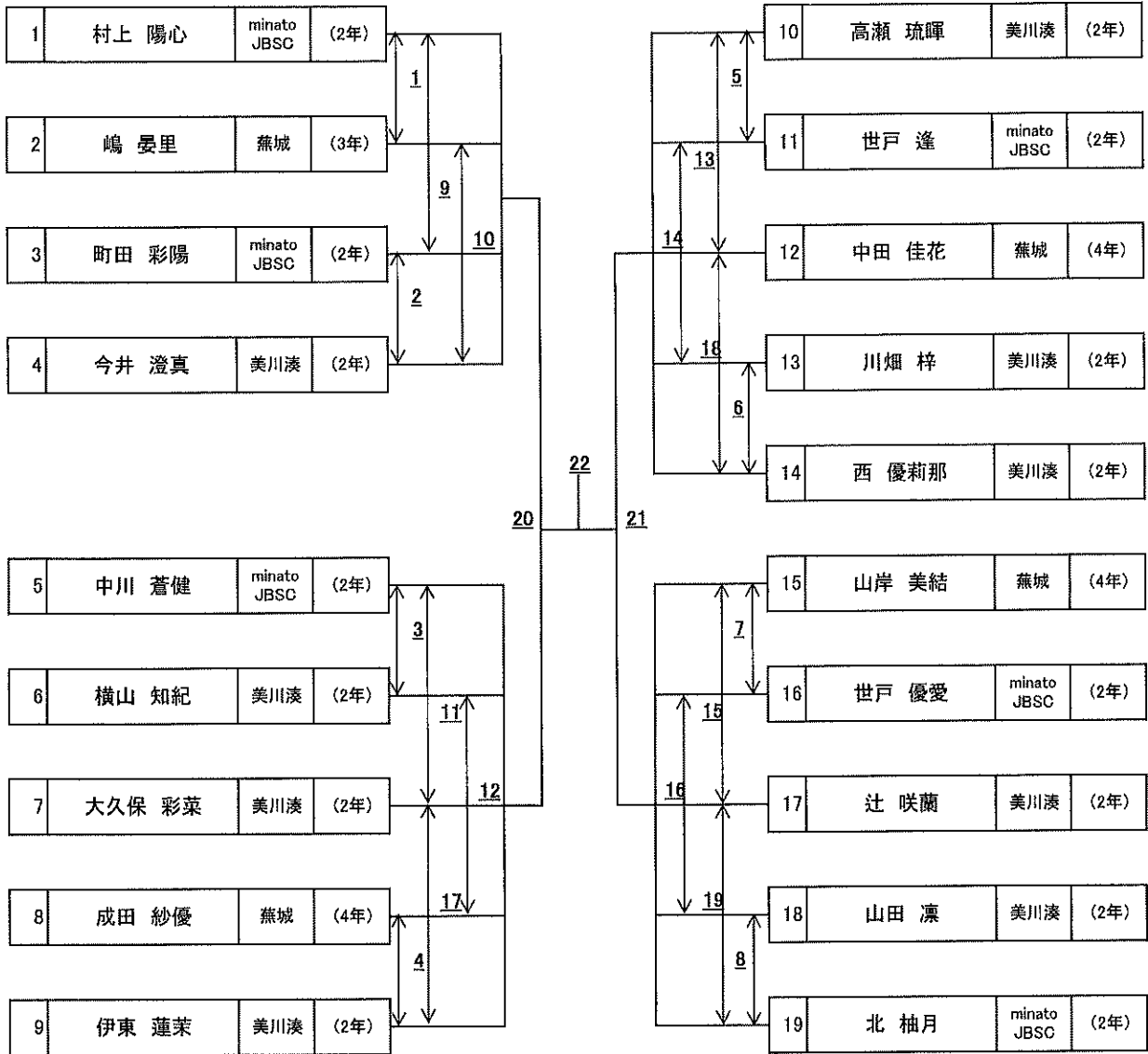
Dクラス



予選 試合順番

- | | | | | | |
|-----------|---------|-----------|---------|-----------|---------|
| <u>1</u> | 1 - 2 | <u>2</u> | 4 - 5 | <u>3</u> | 7 - 8 |
| <u>4</u> | 10 - 11 | <u>5</u> | 2 - 3 | <u>6</u> | 5 - 6 |
| <u>7</u> | 8 - 9 | <u>8</u> | 11 - 12 | <u>9</u> | 1 - 3 |
| <u>10</u> | 4 - 6 | <u>11</u> | 7 - 9 | <u>12</u> | 10 - 12 |

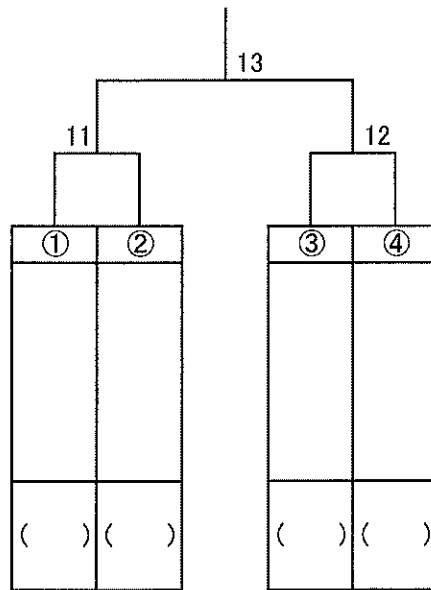
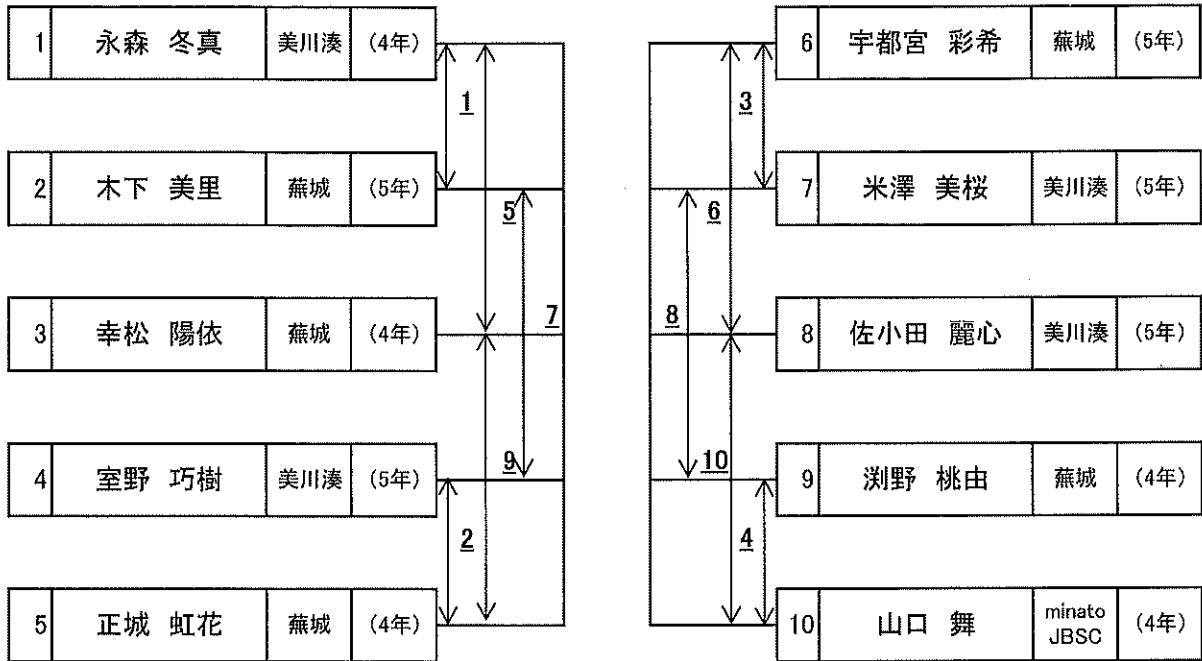
Eクラス



予選 試合順番

- | | | | |
|-------------------|-----------|--------------|-------------------|
| <u>1</u> 1 - 2 | <u>2</u> | <u>3</u> - 4 | <u>3</u> 5 - 6 |
| <u>4</u> 8 - 9 | <u>5</u> | 10 - 11 | <u>6</u> 13 - 14 |
| <u>7</u> 15 - 16 | <u>8</u> | 18 - 19 | <u>9</u> 1 - 3 |
| <u>10</u> 2 - 4 | <u>11</u> | 5 - 7 | <u>12</u> 6 - 8 |
| <u>13</u> 10 - 12 | <u>14</u> | 11 - 13 | <u>15</u> 15 - 17 |
| <u>16</u> 16 - 18 | <u>17</u> | 7 - 9 | <u>18</u> 12 - 14 |
| <u>19</u> 17 - 19 | | | |

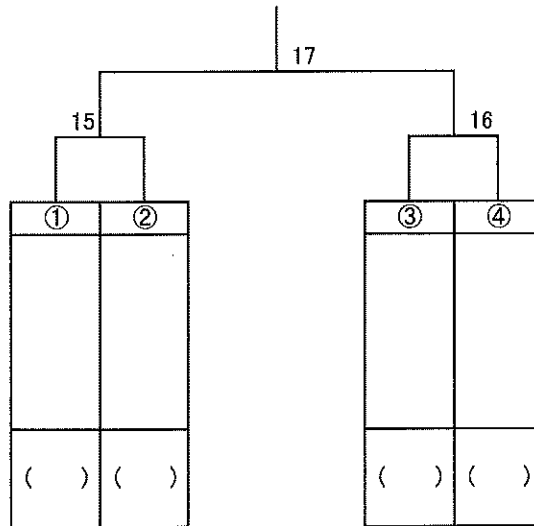
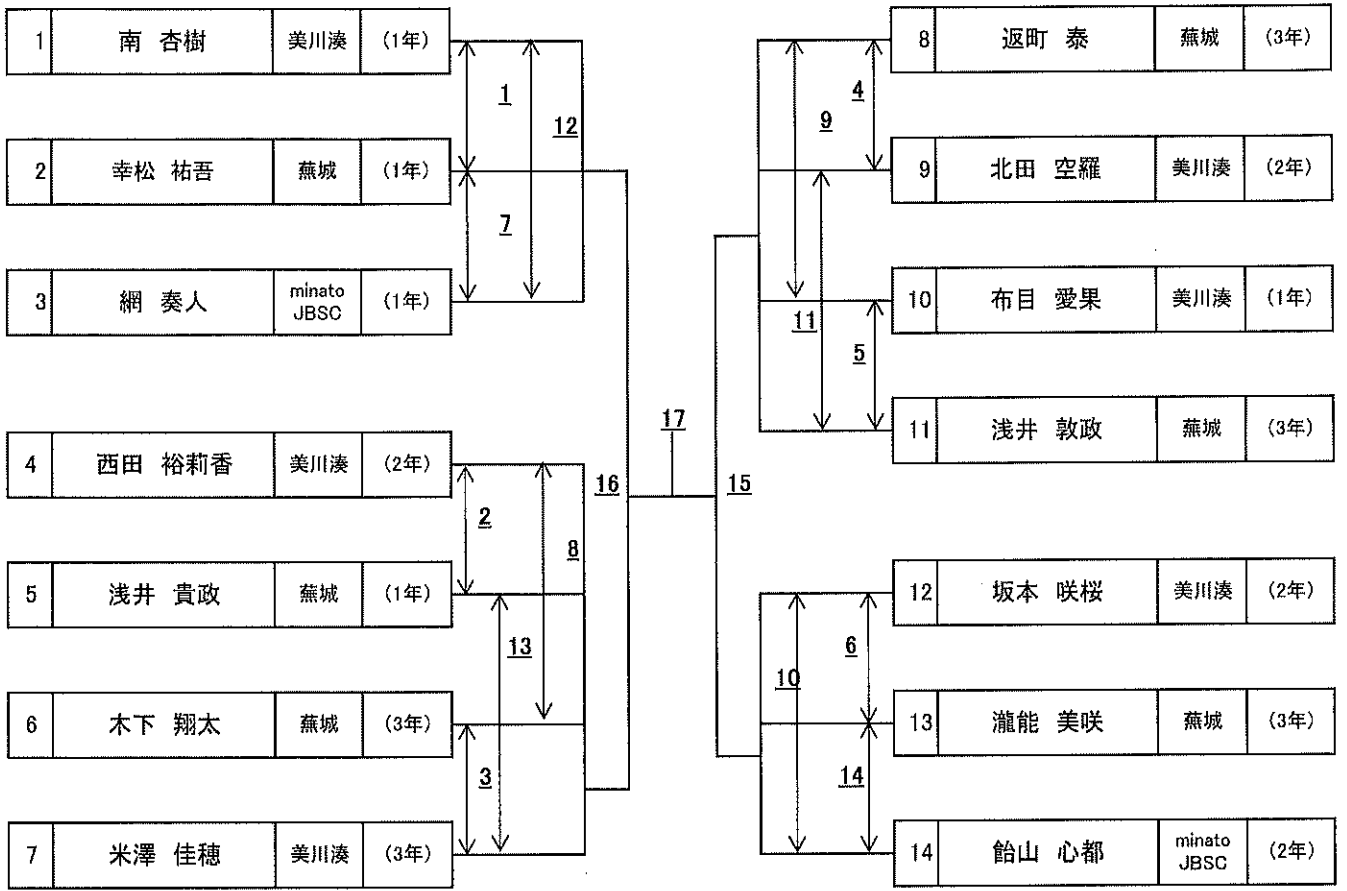
Fクラス



予選 試合順番

- | | | |
|------------------|----------------|----------------|
| <u>1</u> 1 - 2 | <u>2</u> 4 - 5 | <u>3</u> 6 - 7 |
| <u>4</u> 9 - 10 | <u>5</u> 2 - 4 | <u>6</u> 6 - 8 |
| <u>7</u> 2 - 4 | <u>8</u> 7 - 9 | <u>9</u> 3 - 5 |
| <u>10</u> 8 - 10 | | |

Gクラス



予選 試合順番

<u>1</u>	1 - 2	<u>2</u>	4 - 5	<u>3</u>	6 - 7
<u>4</u>	8 - 9	<u>5</u>	10 - 11	<u>6</u>	12 - 13
<u>7</u>	2 - 3	<u>8</u>	4 - 6	<u>9</u>	8 - 10
<u>10</u>	12 - 14	<u>11</u>	9 - 11	<u>12</u>	1 - 3
<u>13</u>	5 - 7	<u>14</u>	13 - 14		

